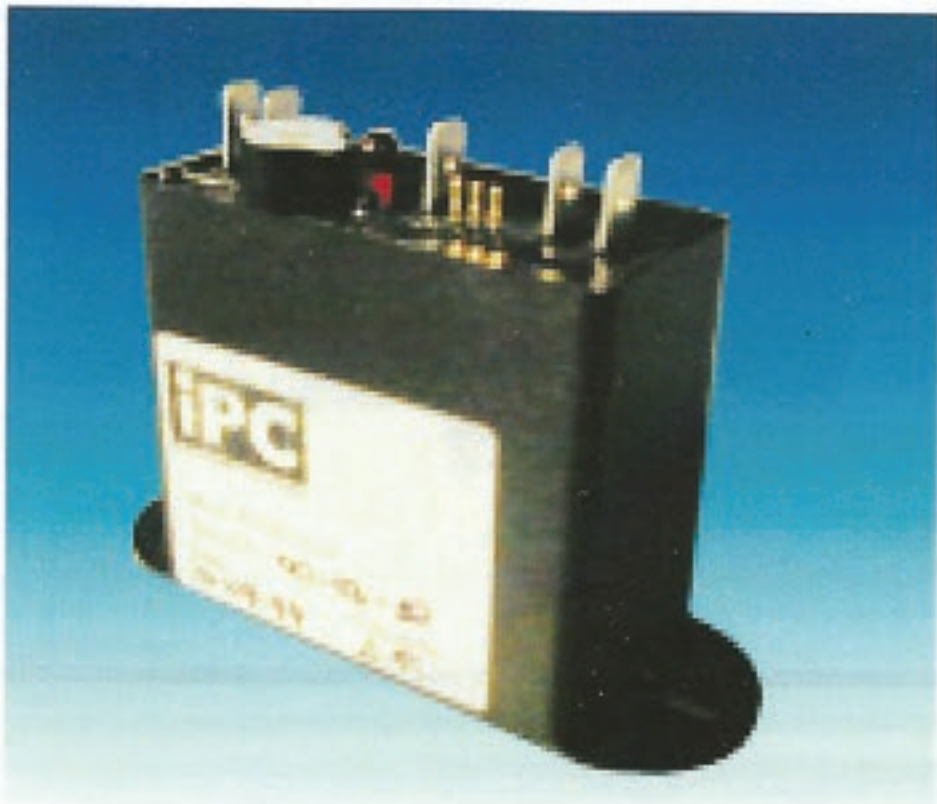


SPI - SENSORE DI ISOLAMENTO
SPI - INSULATION SENSOR
SPI - ISOLATIONSSENSOR



Sensore di isolamento per macchine elettriche alimentate a batteria. Prodotto **BREVETTATO** dalla nostra azienda. Questo dispositivo è capace di verificare costantemente il livello di isolamento dell'equipaggiamento elettrico ed elettronico, per ottemperare ad alcune normative di settore. (Come ad esempio la CEI EN 60204-1 par. 9.4.3.1 e EN1175-1 par. 5.7.3 per i carrelli elevatori). Per ulteriori informazioni richiedere la documentazione tecnica.

Insulation Sensor for battery powered electric machinery. This **PATENTED** device constantly monitors the level of electric and electronic insulation of the equipment in conformance with sector regulations. (For example CEI EN 60204-1 par. 9.4.3.1 and EN1175-1 par. 5.7.3 for fork lifts.) For more information request technical documents.

Isolationssensor für batteriebetriebene Maschinen, der von unserem Betrieb **PATENTIERT** ist. Diese Einheit ist in der Lage, das Isolationsniveau der elektrischen und elektronischen Anlage ständig zu überprüfen, zur Erfüllung einiger Branchenbestimmungen (z. Bsp CEI EN 60204-1 und EN 1175-1 Par. 5.7.3 für die Gabelstapler). Für weitere Informationen, fordern Sie bitte die technischen Unterlagen an.

BREVETTATO / PATENTED / PATENTIERT

CARATTERI GENERALI

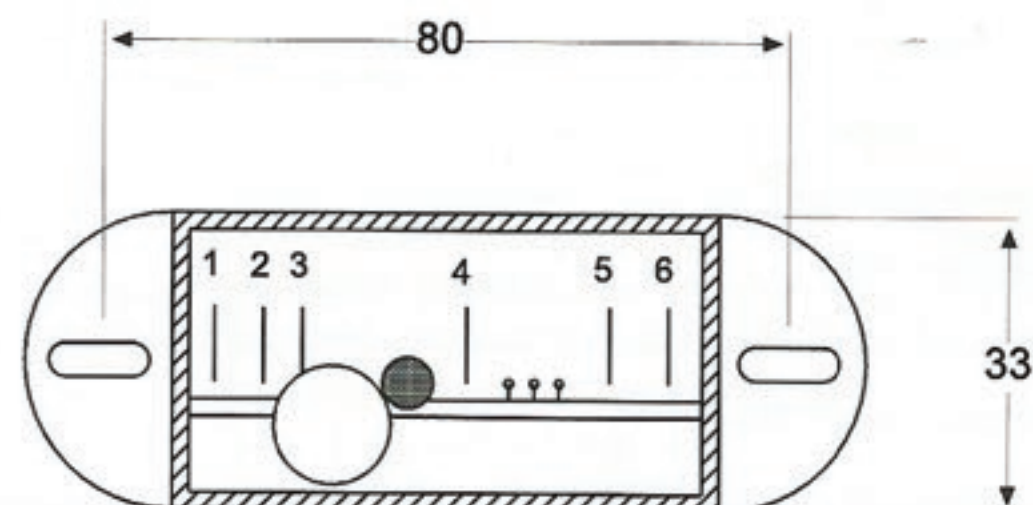
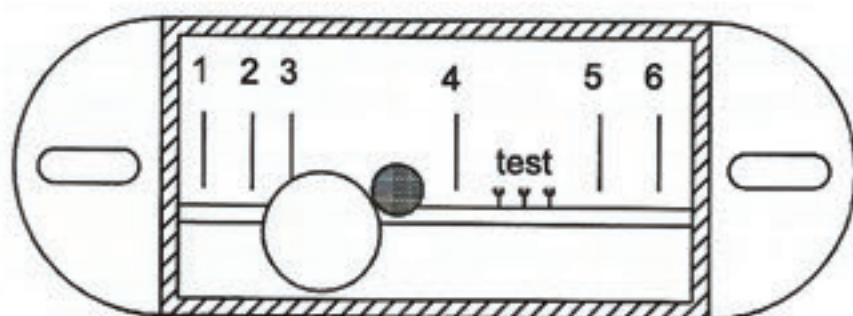
Tutte le misure sono espresse in millimetri. I dati riportati nella pubblicazione non sono impegnativi. L'IPC si riserva di apportare modifiche senza preavviso. Al momento dell'ordine chiedere conferma delle misure.

GENERAL FEATURES

All measurements are expressed in millimetres. The characteristics are not guaranteed. IPC reserves the right to modify these products without prior notice. When order ask for confirmation of measurements.

ALLGEMEINE MERKMALE

Alle Maße werden in Millimeter angezeigt. Die vorliegenden Angaben sind nicht bindend. iPC behält sich technische Änderungen vor ohne Mitteilung. Bei Bestellung, fordern Sie bitte die Maße an.



VERSIONI / VERSIONS / VERSIONEN

12V, 24V, 36V, 40V, 48V, 72V, 80V

Sono possibili versioni con tensioni particolari.

Versions with special voltage are available.

Es sind Versionen mit Sonderspannung erhältlich.

