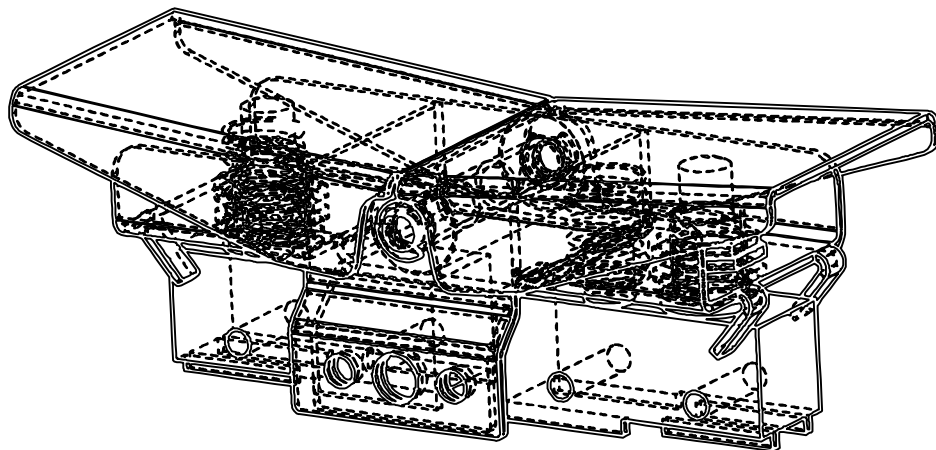
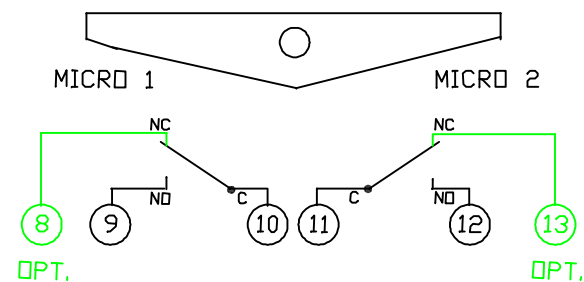


PEDALINO BASCULANTE SELETTORE



SCHEMA MICROINTERRUTTORI



collegamenti a richiesta con COMUNE oppure SENZA
e con contatto NC in uscita oppure SENZA

MICROINTERRUTTORI PIZZATO MS10

Tolleranze Generali = TG					Disegnato			
					Data			
mm	< 16	> 16 < 60	> 60 < 400	> 400 < 1000	> 1000	10/03/2008 Emesso per Prototipo		
L	0,15	0,25	0,5	2	4	Data: Modificat		
→	0,1	0,2	0,4	1	2	PEDALINO SELETTORE		
Note:							Codice disegno	
Trattamenti:							JFSPxxxxx	
							Materiali	
							Scatol	