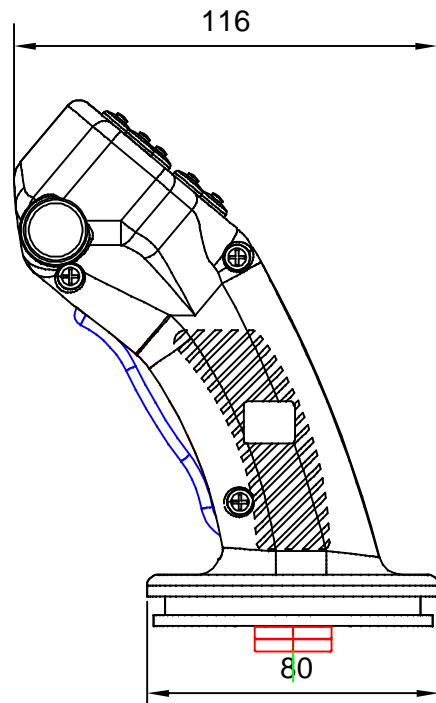


ERGONOMICA -1- COD.J



ERGONOMICA -1- COD.D

