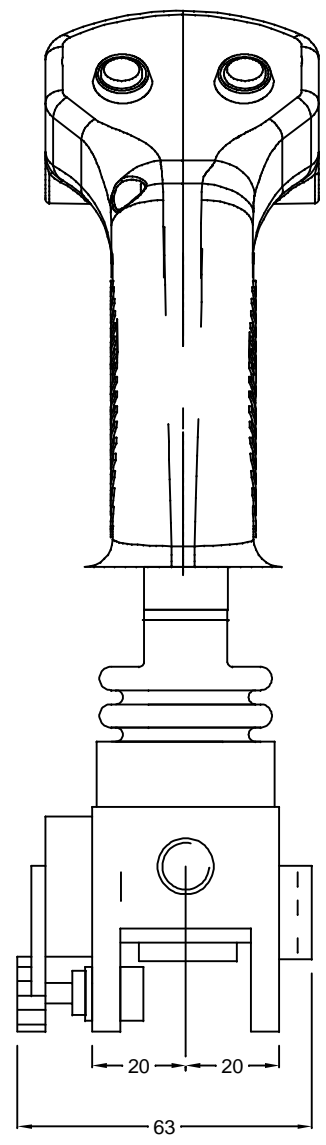
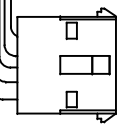


238



L=200 mm dal corpo al connettore



MATE-N-LOK 350689-1

-Maschera di foratura  
-Panel cutout

